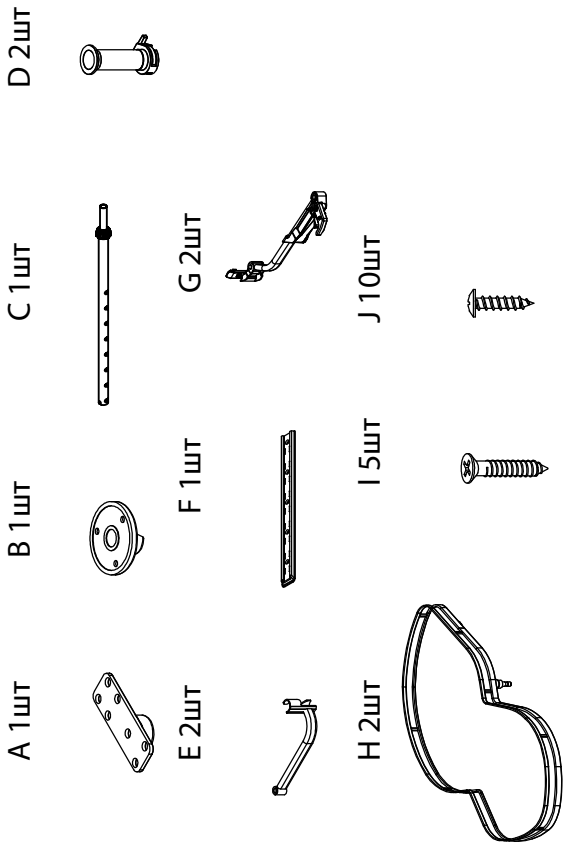


# Инструкция по монтажу

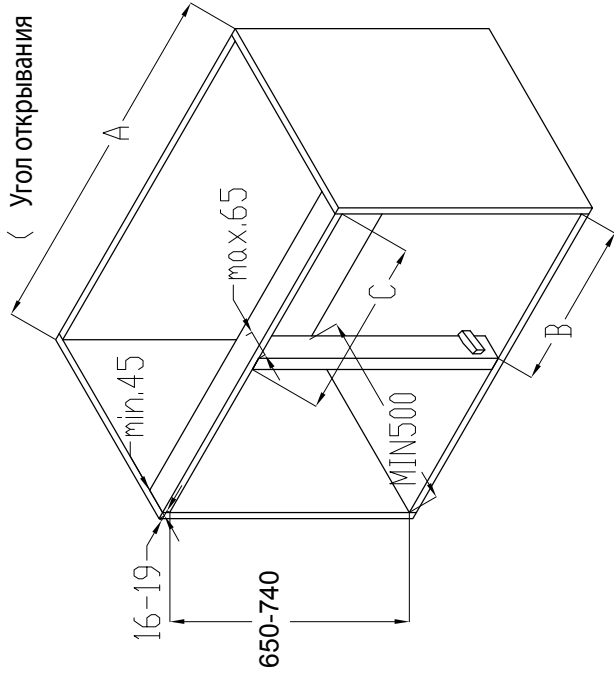


## 1. Комплектация



## 2. Спецификация и установочные размеры шкафа

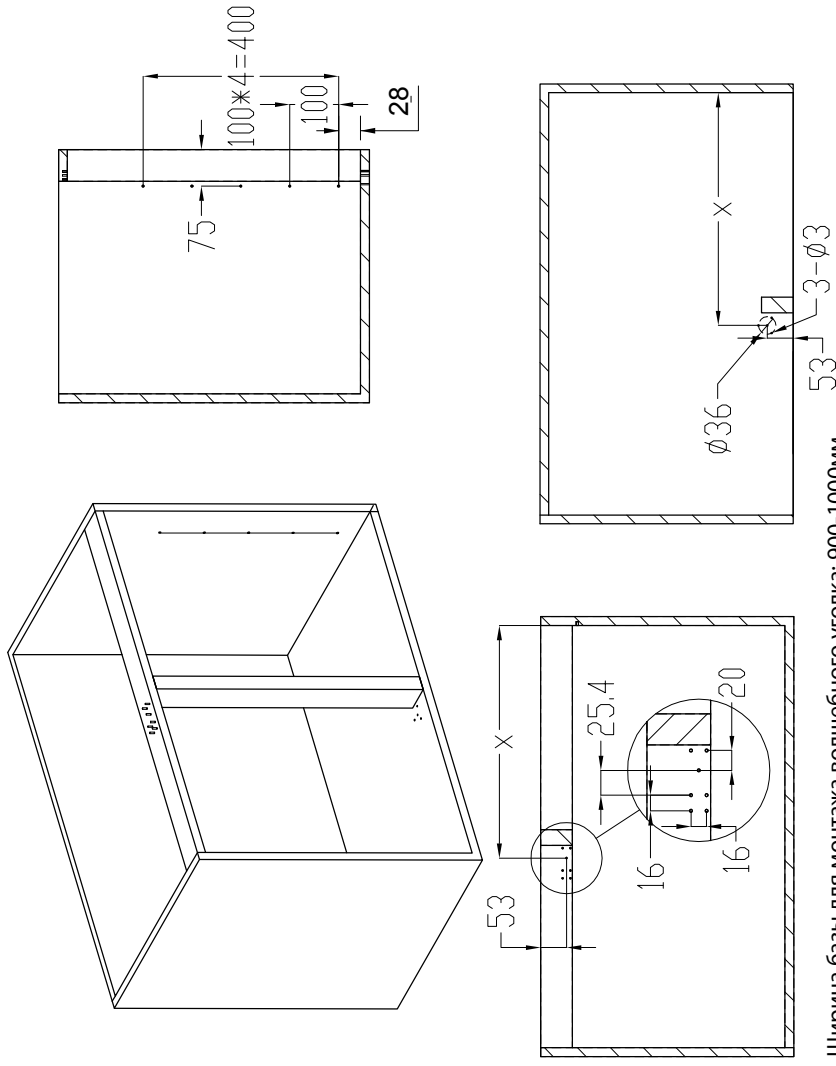
( Угол открывания  $R \geq 90^\circ$  )



размер ширина шкафа	A	B	C	X
450	900	411-418	max450	476
500	1000	461-468	max500	526

## 3. Монтаж

Просверлить монтажные отверстия по линии как показано на рисунке



Ширина базы для монтажа волнового уголка: 900-1000мм

Рекомендуемая ширина фасада  $\geq 450$ мм

# Порядок установки

