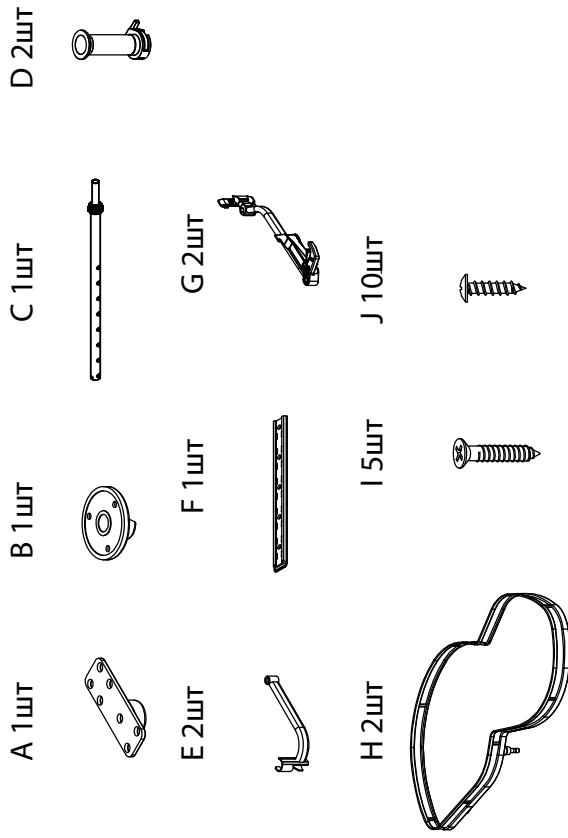


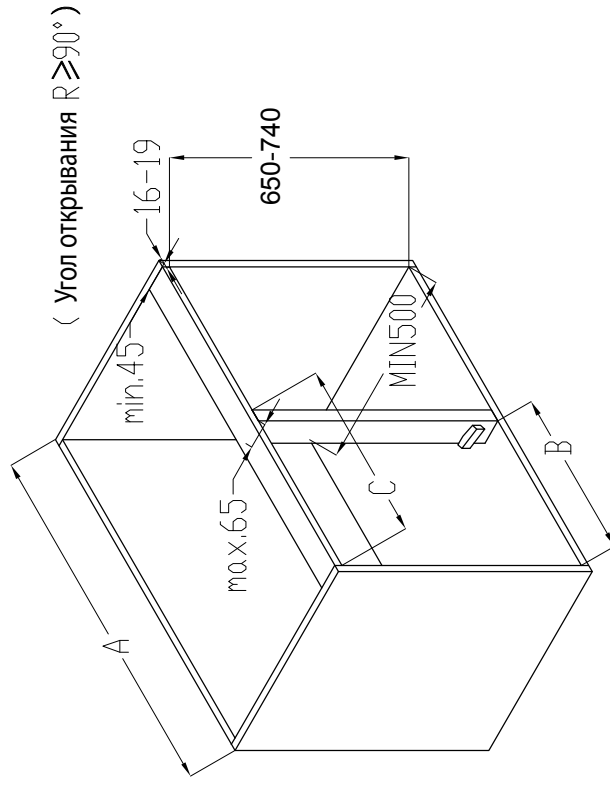
Инструкция по монтажу



1. Комплектация



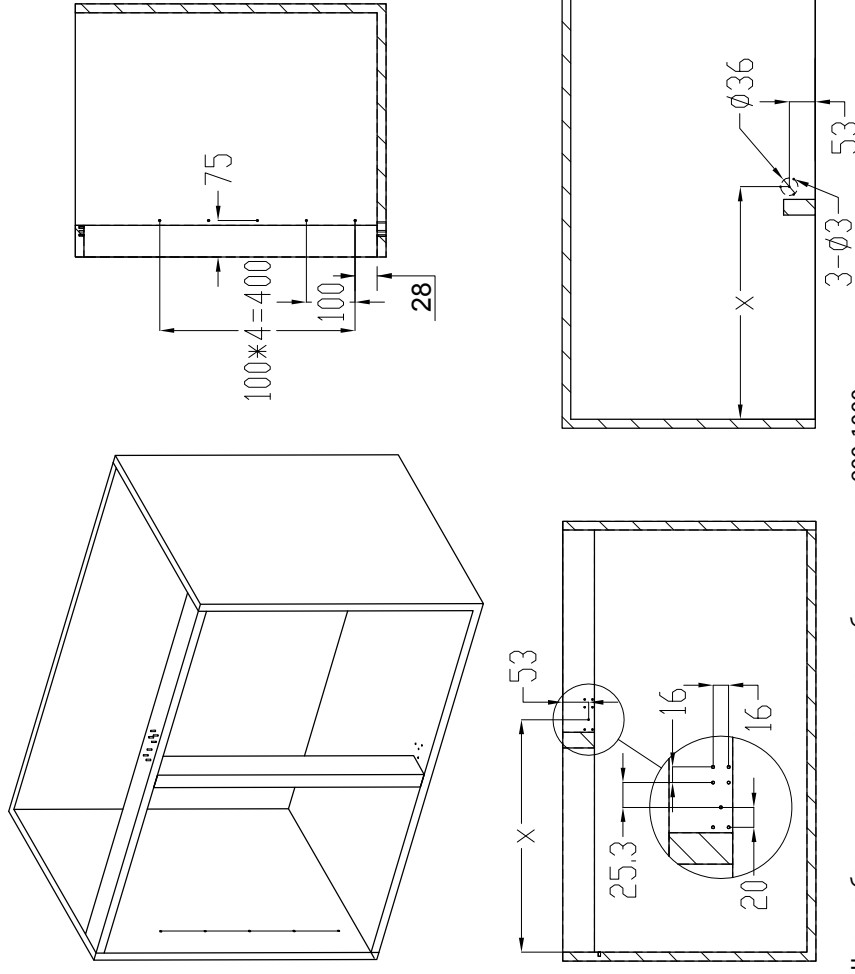
2. Спецификация и установочные размеры шкафа



размер ширина шкафа	A	B	C	X
450	900	411-418	max 450	476
500	1000	461-468	max 500	526

3. Монтаж

Просверлить монтажные отверстия по линии как показано на рисунке



Ширина базы для монтажа воллежного уголка: 900-1000мм
Рекомендуемая ширина фасада ≥ 450 мм

Порядок установки

